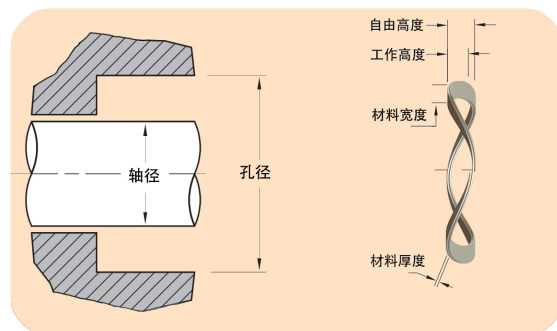




BDSSB TYPE

双层叠加波簧

Double-layer overlay wave spring.



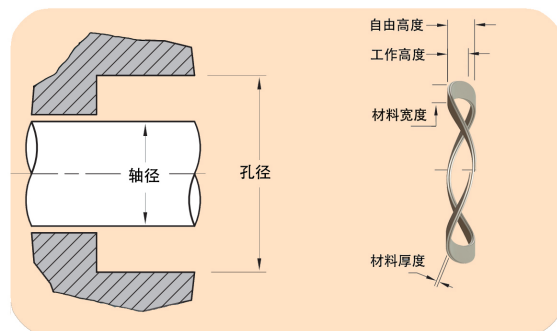
零件编号	配合孔径 (mm)	配合轴径 (mm)	负荷 (N)	工作高度 (mm)	自由高度 (mm)	波数	圈数	厚度 (mm)	宽度 (mm)	弹性系数 (N/mm)
BDSSB-0063-L2	16.0	11.46	89.0	1.83	2.90	3	2	0.25	1.47	83
BDSSB-0063-L3	16.0	11.46	133.0	2.08	3.15	3	3	0.25	1.47	125
BDSSB-0075-L2	19.0	13.36	106.0	1.83	3.31	3	2	0.25	1.98	72
BDSSB-0075-L3	19.0	13.36	160.0	2.08	3.57	3	3	0.25	1.98	108
BDSSB-0087-L2	22.0	15.75	124.0	1.88	3.14	3	2	0.30	2.39	99
BDSSB-0087-L3	22.0	15.75	186.0	2.18	3.44	3	3	0.30	2.39	148
BDSSB-0095-L2	24.0	17.02	133.0	1.88	3.73	3	2	0.30	2.39	72
BDSSB-0095-L3	24.0	17.02	200.0	2.18	4.03	3	3	0.30	2.39	108
BDSSB-0102-L2	26.0	18.14	142.0	2.34	3.37	3	2	0.36	3.18	137
BDSSB-0102-L3	26.0	18.14	213.0	2.69	3.73	3	3	0.36	3.18	206
BDSSB-0110-L2	28.0	20.07	151.0	2.34	3.79	3	2	0.36	3.18	104
BDSSB-0110-L3	28.0	20.07	227.0	2.69	4.14	3	3	0.36	3.18	156
BDSSB-0118-L2	30.0	21.87	169.0	2.34	4.42	3	2	0.36	3.18	81
BDSSB-0118-L3	30.0	21.87	253.0	2.69	4.78	3	3	0.36	3.18	122
BDSSB-0126-L2	32.0	23.67	178.0	2.39	4.07	3	2	0.41	3.36	106
BDSSB-0126-L3	32.0	23.67	267.0	2.79	4.48	3	3	0.41	3.36	159
BDSSB-0138-L2	35.0	26.42	195.0	2.39	4.94	3	2	0.41	3.38	77
BDSSB-0138-L3	35.0	26.42	293.0	2.79	5.35	3	3	0.41	3.38	115
BDSSB-0146-L2	37.0	28.65	204.0	2.44	4.72	3	2	0.46	3.38	90
BDSSB-0146-L3	37.0	28.65	307.0	2.90	5.18	3	3	0.46	3.38	135
BDSSB-0158-L2	40.0	31.01	222.0	2.44	5.70	3	2	0.46	3.38	68
BDSSB-0158-L3	40.0	31.01	333.0	2.90	6.15	3	3	0.46	3.38	102
BDSSB-0165-L2	42.0	33.50	231.0	2.44	3.71	4	2	0.46	3.38	182
BDSSB-0165-L3	42.0	33.50	347.0	2.90	4.17	4	3	0.46	3.38	273
BDSSB-0185-L2	47.0	38.18	258.0	2.44	4.52	4	2	0.46	3.38	124
BDSSB-0185-L3	47.0	38.18	387.0	2.90	4.98	4	3	0.46	3.38	186



BDSSB TYPE

双层叠加波簧

Double-layer overlay wave spring.



零件编号	配合孔径 (mm)	配合轴径 (mm)	负荷 (N)	工作高度 (mm)	自由高度 (mm)	波数	圈数	厚度 (mm)	宽度 (mm)	弹性系数 (N/mm)
BDSSB-0205-L2	52.0	42.37	284.0	2.97	4.15	4	2	0.61	3.76	242
BDSSB-0205-L3	52.0	42.37	427.0	3.58	4.76	4	3	0.61	3.76	363
BDSSB-0217-L2	55.0	45.31	302.0	2.97	4.48	4	2	0.61	3.76	200
BDSSB-0217-L3	55.0	45.31	453.0	3.58	5.09	4	3	0.61	3.76	300
BDSSB-0244-L2	62.0	50.65	338.0	2.97	4.93	4	2	0.61	4.52	172
BDSSB-0244-L3	62.0	50.65	507.0	3.58	5.54	4	3	0.61	4.52	259
BDSSB-0268-L2	68.0	56.16	373.0	3.53	4.94	4	2	0.76	4.78	265
BDSSB-0268-L3	68.0	56.16	560.0	4.29	5.70	4	3	0.76	4.78	398
BDSSB-0276-L2	70.0	58.14	382.0	3.53	5.12	4	2	0.76	4.78	241
BDSSB-0276-L3	70.0	58.14	574.0	4.29	5.88	4	3	0.76	4.78	361
BDSSB-0284-L2	72.0	60.07	391.0	3.53	5.32	4	2	0.76	4.78	219
BDSSB-0284-L3	72.0	60.07	587.0	4.29	6.08	4	3	0.76	4.78	328
BDSSB-0295-L2	75.0	62.97	409.0	3.53	5.68	4	2	0.76	4.78	191
BDSSB-0295-L3	75.0	62.97	614.0	4.29	6.44	4	3	0.76	4.78	286
BDSSB-0315-L2	80.0	67.49	436.0	3.53	6.37	4	2	0.76	4.78	154
BDSSB-0315-L3	80.0	67.49	654.0	4.29	7.13	4	3	0.76	4.78	231
BDSSB-0335-L2	85.0	70.26	462.0	3.53	6.29	4	2	0.76	5.92	168
BDSSB-0335-L3	85.0	70.26	694.0	4.29	7.05	4	3	0.76	5.92	252
BDSSB-0354-L2	90.0	74.98	498.0	3.53	7.13	4	2	0.77	5.92	138
BDSSB-0354-L3	90.0	74.98	747.0	4.29	7.89	4	3	0.76	5.92	208
BDSSB-0374-L2	95.0	79.65	525.0	3.53	8.08	4	2	0.76	5.92	115
BDSSB-0374-L3	95.0	79.65	787.0	4.29	8.84	4	3	0.76	5.92	173
BDSSB-0394-L2	100.0	85.42	551.0	3.53	5.27	5	2	0.76	5.92	318
BDSSB-0394-L3	100.0	85.42	827.0	4.29	6.03	5	3	0.76	5.92	477